

3 WOOD

КОТЛЫ ТРАДИЦИОННОГО ТИПА ДЛЯ РАБОТЫ НА ДРЕВЕСНОМ ТОПЛИВЕ

Дерево является ценным альтернативным источником энергии, поэтому при его использовании важно применять эффективные технологии.

Котел 3Wood обеспечивает максимальную тепловую мощность и тягу.



ОСНОВНЫЕ ХАРАКТЕРИСТИКИ

- Мощность 21-36 кВт.
- 4 типоразмера.
- Чугунный теплообменник собственного производства
- Теплообменник собственного производства из чугуна марки EN GJL 200.
- Высокий КПД для данного типа котлов.
- Трехходовая схема движения дымовых газов.
- Конструкция теплообменника обеспечивает равномерное распределение тепловой нагрузки в теплообменнике и самоочистку промежуточных ребер.
- Распределение потока вторичного воздуха с предварительным подогревом для увеличения эффективности.
- Вместительная топка для продолжительной автономной работы.
- Дверца больших размеров для удобной загрузки.
- Ручное регулирование подачи воздуха и тяги.
- Независимость от электроэнергии.

ПРИСПОСОБЛЕНИЯ

- Термостатический регулятор тяги в дымоотводе.
- Вторичный регулятор воздуха
- Регулятор тяги
- Термометр температуры котла

АКСЕССУАРЫ

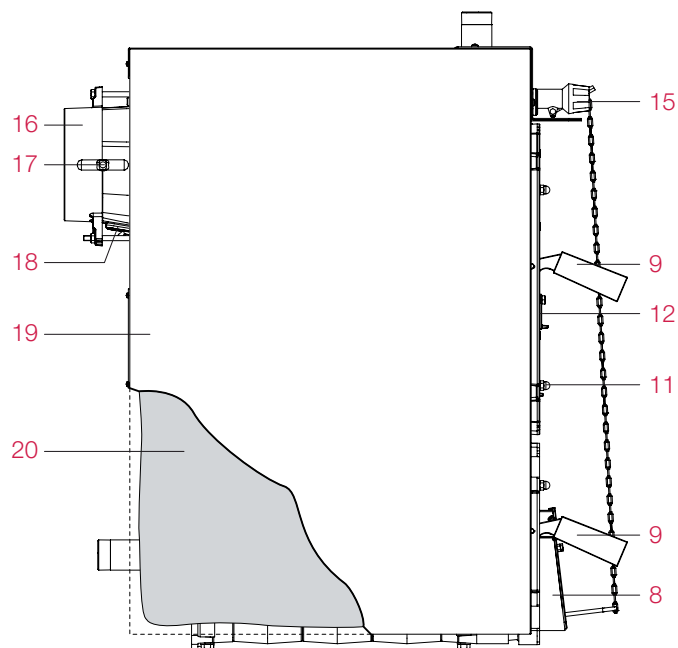
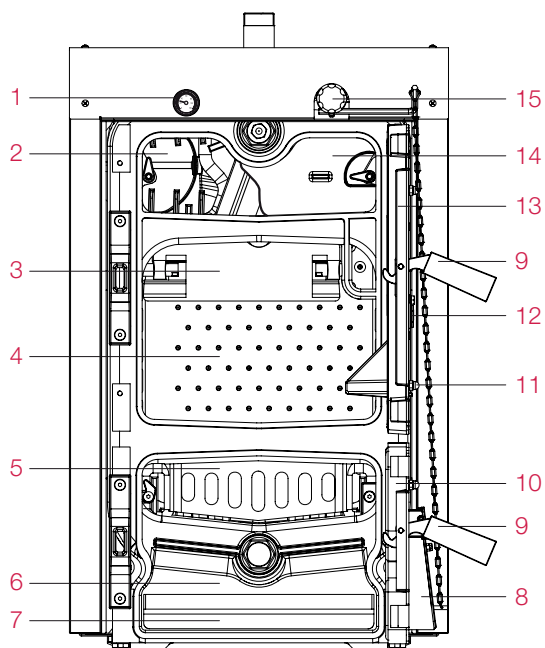
- Подключение для предохранительного теплообменника (серийно)
- Термостатический клапан (опция)
- Клапан предохранительного теплообменника (опция)
- Комплект для использования в качестве топлива каменного угля (опция)

При установке данного комплекта в котле 3Wood в качестве топлива можно использовать каменный уголь.

Использование каменного угля более чем на 10% увеличивает тепловую мощность, а автономность работы котла возрастает в 2 раза (до четырех часов при загрузке каменным углем).

Комплект оснащен специальной рукояткой для прочистки загрузочной камеры.

Модель	К-во элементов	Тепловая мощность при работе на каменном угле, кВт	Средняя номинальная тепловая мощность, кВт	Размеры загрузочной дверцы ДхШ	Размеры камеры сгорания ДхШхГ	Объем камеры сгорания, л	Рекомендуемая длина поленьев, см	Размеры, мм			Вес нетто кг
								Высота	Ширина	Глубина	
3WOOD 21	4	25,3	21,2	38 x 30	38 x 43 x 34	55	33	955	600	525	270
3WOOD 26	5	30,0	26,2	38 x 30	38 x 43 x 45	73	33	955	600	635	315
3WOOD 31	6	35,0	30,5	38 x 30	38 x 43 x 56	91	33	955	600	745	365
3WOOD 36	7	40,0	35,2	38 x 30	38 x 43 x 67	109	33	955	600	855	410



- | | |
|--|---|
| 1. Термометр | 11. Вторичный регулятор воздуха |
| 2. Дымовая камера | 12. Смотровое окошко |
| 3. Подвижная дымовая перегородка | 13. Дверца для загрузки топлива |
| 4. Камера сгорания и загрузки | 14. Дверца для прохода дымовых газов |
| 5. Передняя решетка | 15. Регулятор тяги |
| 6. Камера для сбора золы | 16. Подключение дымохода |
| 7. Выдвижной ящик для золы | 17. Задвижка дымохода |
| 8. Дверца регулировки первичного воздуха | 18. Дверца для ревизии и прочистки дымовой камеры |
| 9. Рукоятка дверцы | 19. Обшивка |
| 10. Дверца камеры для сбора золы | 20. Изоляция |

ТЕХНИЧЕСКИЕ ХАРАКТЕРИСТИКИ

Описание	Единица измерения	3WOOD 21	3WOOD 26	3WOOD 31	3WOOD 36
Вид топлива		Дерево (в поленьях) О.В. 12-20%			
Потери в дымоходе (мин / макс)	мбар		0,1 / 0,3		
Максимальная допустимая температура	°C		95		
Диапазон рабочей температуры	°C		40 ÷ 90		
Минимальная допустимая температура обр. линии	°C		50		
Максимальное рабочее давление	Бар		4		
Длительность загрузки	ч		>2		
Диаметр подключения дымохода	мм		180		
Класс устройства*	N		1		
Гидравлическое сопротивление при (Δt = 15° C)	мбар	12	15	18	20
Гидравлическое сопротивление при (Δt = 20° C)	мбар	10	12	14	17
Объем воды в котле	л	35	41	47	53

* В соответствии с КПД и выбросами

Данный каталог заменяет все предыдущие.

Наша политика – постоянное совершенствование конструкции и технических характеристик продукции, поэтому Biasi оставляет за собой право вносить изменения без предварительного уведомления в соответствии с методами проектирования и требованиями рынка.



BIASI S.p.A. - via Leopoldo Biasi, 1 - 37135 VERONA

Tel. 045.8090111 - Fax 045.8090333 - info@biasi.it - www.biasi.it